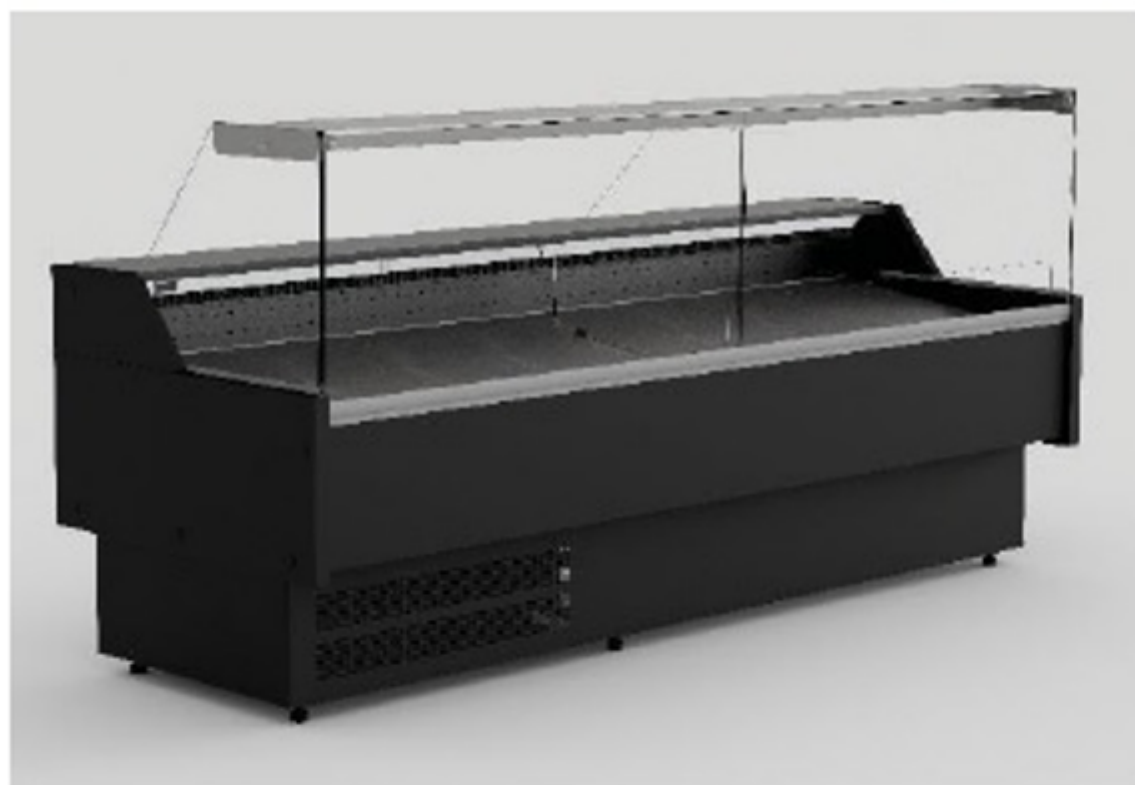


# CSEMEGEPULT



HASZNÁLATI ÚTMUTATÓ

HU

## Általános információk

### 1. Általános információk

Az ételkészítő-kiállító pult egy univerzális készülék különböző élelmiszerek alacsonyabb hőmérsékleten történő kiállítására és rövid távú tárolására. Biztosítja a hosszan tartó frissességet és lehetővé teszi a hosszabb tárolást. A pult megvilágított, a lámpák különleges fénystruktúrát biztosítanak, és fokozzák a kiállított termékek vonzerejét. A pult két hűtött hasznos rekeszsel rendelkezik:

- egy üvegezett rekesz az élelmiszerek bemutatására, és
- egy rekesz az élelmiszerek tárolására.

A rekesz hőmérséklete  $+1^{\circ}\text{C}$  és  $+10^{\circ}\text{C}$  között mozog.

A készülék megkapta a PREDOM-OBR Kutatási és Fejlesztési Központ által kiadott "tanúsítványt, amely lehetővé teszi a gyártó számára, hogy termékét biztonsági jellel jelölje", és egyúttal megfelel a PN-EN 60335-2-89:2003 Háztartási és hasonló jellegű villamos készülékek - Biztonság - 2-89. rész: Beépített vagy távoli hűtőközeg-kondenzációs egységgel vagy kompresszorral rendelkező kereskedelmi hűtőkészülékek egyedi követelményei"  $25^{\circ}\text{C}\pm 1^{\circ}\text{C}$  környezeti hőmérsékleten és  $60\%\pm 5\%$  páratartalom mellett.

## **FONTOS INFORMÁCIÓK AZ ÜZEMELTETÉSHEZ**

- A pultban hűtött áruval, az árutartó tálcákkal ne takarja el a rácsokat, szellőzőnyílásokat, amelyek a hideg levegő megfelelő áramlását szolgálják a gép belsejében.
- Hagyjon elég helyet az áruk között a légáramlat biztosítása érdekében.
- Soha ne lépje túl a hűtőpult oldalüvegén látható maximális pakolási szintet.
- A nyers húsarut olyan peremes tálcákon tárolja a pultban, hogy az áruból kifolyó nedvesség ne tudjon a tálcák alá, mellé kifolyni, ami a réseken, rácsokon keresztül lejuthat az olvadékvíz elpárologtatóba, ahol a melegítés hatására kellemetlen szagot áraszthat.
- A pult kipakolása, áramtalanítása előtt ellenőrizni kell, hogy a kondenzvíz tartályban lévő olvadékvíz teljesen elpárolgott-e.
- Amennyiben még maradt benne folyadék, addig a gépet áram alatt kell hagyni, hogy a fűtőszál teljesen el tudja párologtatni.
- Ellenkező esetben a következő bekapcsolás után termelendő olvadékvíz miatt túltelítődik a tartály, a víz a padlóra folyhat, csúszásveszélyt okozva.
- Fontos a pulthoz járó plexi csúszó ajtók használata, mert hiánya miatt a hűtőpult belső páratartalma emelkedhet, ami növeli az olvadékvíz mennyiségét.

---

## 2. Műszaki jellemző

Az élelmiszerpult teste horganyzott acéllemezből készül, amelyet porszórtan lakkoznak, vagy rozsdamentes acéllemezből, és egy formázott acél talpazatra helyezik.

A belső bélés alumíniumlemezből vagy saválló lemezből készül. A testet habosított poliuretán réteggel szigetelik.

A készülék alsó részében található egy energiatakarékos hűtőegység a hozzá tartozó automatikus vezérlőegységgel.

A készülék működése egyfokozatú kompresszoros hűtési cikluson alapul.

A készüléket földelőrendszer védi a villámcsapások negatív hatásaitól. Az ételkijelző pultot csak földelt aljzatra szabad csatlakoztatni.

Megjegyzés: A gyártó fenntartja a jogot a szerkezeti megoldások módosítására és különböző részegységek alkalmazására, amelyek semmilyen körülmények között nem befolyásolják a készülék paramétereit.

## 3. Villanyszerelés

Az élelmiszer-kijelző pultot külön kiefeszültségű áramkörrel kell táplálni. Az elektromos berendezés villámvédelmi rendszerrel van ellátva a földelési megoldásokat alkalmazva .

A készülék beindítása előtt győződjön meg arról, hogy a hálózati feszültség megfelelő és megfelel a hűtőegység feszültségének. Győződjön meg róla, hogy a dugó elé megfelelő 10 A-os biztosítékelemet szereltek.

*Az elektromos szerelést csak engedéllyel rendelkező villanyszerelő végezheti. Az elektromos csatlakozásokat a következő javítások vagy nagyjavítások után a következők szerint kell elvégezni a mellékelt kapcsolási rajzot.*

---

## **4. A készülék működése**

### **4.1. A készülék elhelyezése és telepítése**

Az élelmiszer-kijelző pultot olyan helyen kell működtetni, amely jó levegőáramlást biztosít, és nem érheti közvetlen napfény, távol minden hőforrástól, és úgy kell elhelyezni, hogy a tápkábel dugójához közvetlen hozzáférést biztosítson.

Ügyeljen arra, hogy a hűtőegység kamrájában lévő be- és kimeneti nyílásokat (az FDC alsó részén lévő perforációk) soha ne zárják el, hogy a hűtőegység hűtése érdekében a levegő szabadon keringhessen.

Ha az élelmiszer-kijelző pultot megfelelően kiegyenlítik, akkor a pult leolvasztásakor zajmentes működés és megfelelő vízkiáramlás érhető el.

A készüléket földelt konnektorba kell csatlakoztatni, lásd a 3. szakaszt.

### **4.2. Üzembe helyezés és indítás**



A készüléket a kijelző alsó részén lévő termosztátpanelen lévő kapcsolóval lehet be- és kikapcsolni. A világítás bekapcsolásához használja a külön világítás gombot. Miután a készüléket csatlakoztatta a tápegységhez és bekapcsolta, várjon, amíg az FDC lehűl, mielőtt bármilyen ételt elhelyezne benne. Amint a kívánt hőmérsékletet elérte, a hőmérsékletszabályozó kikapcsolja a hűtőegységet. Csak ezután lehet az FDC-t áruval megtölteni és teljes mértékben kihasználni. Az élelmiszer-kiállító pultot házon belül ellenőrizték és szabályozták, és megfelelően működik  $+10^{\circ}\text{C}$  és  $+25^{\circ}\text{C} \pm 1^{\circ}\text{C}$  közötti környezeti hőmérsékleten és  $60 \pm 5\%$ -ot meg nem haladó levegő páratartalom mellett.


Hibamentes működés esetén a hűtőegység szüneteket tart, azaz néhány (legfeljebb húsz) perces üzemidő után a hűtőegység néhány (legfeljebb húsz) percre leáll. Az, hogy mennyi ideig tart a futási és a szüneti idő, olyan tényezőktől függ, mint például: a környezeti hőmérséklet, az FDC-ben elhelyezett termékek mennyisége és típusa, valamint a párologtatón lévő fagy mennyisége.


Ha az ételkijelző számláló nem éri el a kívánt hőmérsékletet (a következő tartományon belül  $+1^{\circ}\text{C}$  és  $+10^{\circ}\text{C}$  között), lehetőség van a működés beállítására.

---



A termosztát beállításainak megváltoztatásához nyomja meg a  gombot. A gomb zöld LED-je kigyullad, és a panel kijelzi a legutóbb beprogramozott hőmérsékletet.

-   hőmérséklet beállítása a gombokkal történik. Bármelyik gomb megnyomásával és lenyomva tartásával a beállítások gyors visszatekerése, illetve gyors előretekerése lehetséges.

- A kívánt hőmérséklet kiválasztása után nyomja meg ismét a  gombot. Ekkor a zöld LED kialszik, és a hőmérséklet-szabályozó kilép a programozási üzemmódból, és elindítja az új programot.

Ha a végén nem nyomja meg a  gombot az új beállítás megerősítésére, a termosztát automatikusan kilép a programozási üzemmódból, kb. 5 másodperccel azután, hogy bármelyik gombot utoljára megnyomta. Az új hőmérsékleti érték nem kerül elmentésre és alkalmazták.

Nem mindig tanácsos az üzemi hőmérsékleteket alacsony értékekre állítani; az élelmiszer-kiállító pult áruval való túlterhelése a hűtőegység folyamatos működéséhez és ezáltal az üveglapok harmatlerakódásához vezet. Harmatlerakódás az üveglapokon akkor is megfigyelhető, ha a készülék 25°C-ot meghaladó környezeti hőmérsékleten vagy 60%-ot meghaladó páratartalom mellett működik - az ilyen harmatlerakódás nem a készülék hibája.

Az élelmiszer-kiállító pultban a párologtató leolvasztási folyamata ciklusokban történik, a pultot körülbelül 6 óránként leállítják. A leolvasztási folyamat során a víz egy PVC-tömlőn kifolyik, a víz összegyűjtésére szolgáló tartályról gondoskodni kell. A készülék számára nehéz munkakörülmények között (pl. a légkör túlzott páratartalma, áruval való túlterhelés esetén), ha a hűtési hatékonyság jelentősen csökken, további párologtató leolvasztásra van szükség. Ilyen esetben nyomja meg a hőmérséklet-szabályozó előlapján lévő, ezzel a szimbólummal jelölt gombot . A "dF" feliratú zöld LED -a bekapcsol, azt jelzi, hogy a leolvasztási folyamat folyamatban van.

#### **FONTOS:**

- 1. Soha ne alkalmazzon a gyártó által javasoltaktól eltérő mechanikai intézkedéseket a leolvasztási folyamat felgyorsítására.*
- 2. Soha ne használjon a gyártó által nem ajánlott elektromos készülékeket az élelmiszertároló rekeszben.*
- 3. Védje a hűtőköröket a károsodástól.*

## 5. Karbantartás

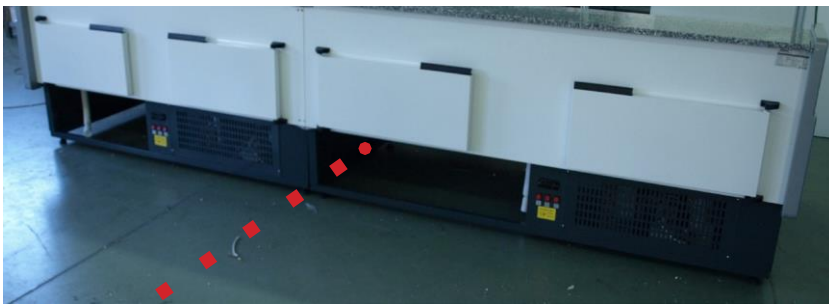
A készülék rendszeres karbantartását a felhasználónak kell elvégeznie a következőkkel:

- A készülék rendszeres mosása meleg vízzel és mosószerrel.

megfelelő az edények mosogatásához. Annak érdekében, hogy megtisztítsa azt a területet, ahol az üveglap az oldalfalhoz ér, távolítsa el az oldalsó üveglapot tartó fogantyúkat. A tisztítás után fordított sorrendben szerelje vissza az elemeket. Az elemek eltávolításakor és visszaszerelésekor különös gondossággal járjon el. Soha ne használjon éles eszközöket a számláló belső vagy külső felületein lévő szennyeződések eltávolítására.

**FONTOS! A készülék mosása közben soha ne hagyja az elülső üvegtáblát szabadon billegni a zsanérokon. Az üveglap ilyen esetben eltörhet, ami nem tartozik a garancia hatálya alá. Soha ne használjon klórt vagy más agresszív vegyszert tartalmazó tisztítószereket.**

- A hűtőegység kamrájában lévő kondenzátor tisztítása. Először el kell távolítani a hűtőegység kamrájának védőburkolatát. A kondenzátort háromhavonta meg kell tisztítani egy kemény kefével és porszívóval. Ha a kondenzátor gyorsabban szennyeződik, gyakrabban végezze el a tisztítást. A piszkos kondenzátor a hűtőegység túlmelegedését és ezt követően a készülék meghibásodását eredményezheti, amely nem tartozik a garancia hatálya alá.



a kondenzátor elhelyezése



A kondenzátort legalább havonta egyszer meg kell tisztítani !!!

---

## 6. Munkavédelmi szabályok

- A fénycső cseréje. Először távolítsa el a lámpa védőburkolatát, majd fordítsa el azt 90°-kal, és csúsztassa el a markolattól. Cserélje ki a fénycsövet egy ugyanolyanra. Az elemek visszaszereléséhez fordítva végezze el a fenti lépéseket.

**FONTOS: A készüléket le kell választani az áramellátásról (húzza ki a tápkábelt a konnektorból), mielőtt a mosási, kondenzátortisztítási és fénycsőcsere műveleteket megkezdene.**

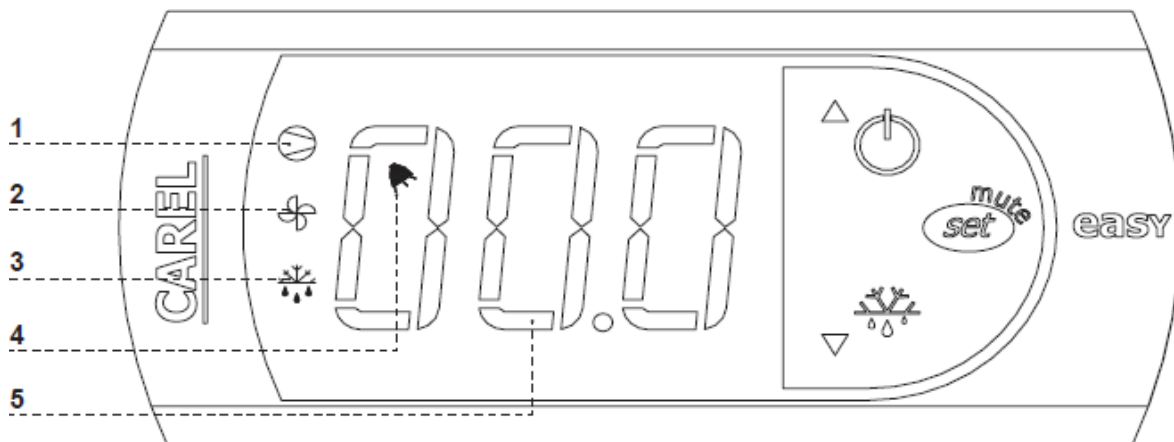
- Semmiképpen ne csatlakoztassa a készüléket a földelésvédelem nélküli áramellátáshoz.
- Az elektromos szerelést csak engedéllyel rendelkező villanszerelő végezheti.
- Az elektromos vagy hűtőkörben bármilyen javítást vagy beállítást kizárólag erre felhatalmazott szakember végezhet.
- Amennyiben bármilyen hibát vagy meghibásodást észlel, mint például szikrázás, meghibásodás stb., válassza le a készüléket az elektromos hálózatról úgy, hogy kihúzza a tápkábel dugóját a konnektorból, és forduljon villanszerelőhöz a hiba elhárítása érdekében.
- Ha a tápkábelt ki kell cserélni, az újnak ugyanolyan típusúnak kell lennie. A műveletet csak erre felhatalmazott villanszerelő végezheti el.
- A készüléket csak akkor mossa és tisztítsa, ha az le van választva a tápegységről.
- Ne felejtse el rendszeresen tisztítani a kondenzátort és kiüríteni a csepegtetőtartályt.

Ne tegye:

- Töltse meg a cukrászdai pultot áruval, mielőtt lehülne.
- Túlterhelje a CDC-t túlzott mennyiségű és súlyú áruval.
- Töltse meg a CDC-t meleg vagy forró termékekkel.

Megjegyzés: Az elhasznált elemeket a vonatkozó előírásoknak megfelelően dobja ki.

## 7. Carel termosztát



### MIT JELENTENEK A DIÓDÁK A VEZÉRLŐPANELEN

Dióda 1 bekapcsolva - Kompresszor: a szimbólum akkor látható, ha a kompresszor működik. Villog, ha a kompresszor működtetése biztonsági eljárás miatt késik. A következő ciklusban villog: két villogás - szünet, amikor az állandó üzemmód aktíválva van.




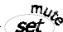
A 2. dióda be van kapcsolva - Ventilátor: a szimbólum akkor látható, ha az elpárologtató ventilátorok be vannak kapcsolva. Villog, ha a ventilátorok bekapcsolása külső kikapcsolás miatt késik, vagy ha más eljárás van folyamatban.

A 3. dióda világít - Leolvasztás: a szimbólum akkor látható, ha a leolvasztási funkció aktíválva van. Villog, ha a működtetés külső kikapcsolás miatt késik, vagy ha egy másik eljárás van folyamatban.

A 4-es dióda bekapcsol - Riasztás: a szimbólum akkor látható, ha a riasztás aktíválva van.

5 - a készülékben lévő aktuális hőmérséklet jelenik meg (a tizedesjegyek a vessző után jelennek meg).

### A KÍVÁNT HŐMÉRSÉKLET BEÁLLÍTÁSA

- 1 másodpercig nyomja meg a  vezető érték jelenik meg a képernyőn;
- növelheti vagy csökkentheti a vezető értéket a  és  a kapcsolókkal, amíg a kívánt értéket el nem érjük.
- a beállítási pont új értékének megerősítéséhez nyomja meg még egyszer a  gombot;

### A LEOLVASZTÁSI CIKLUS KÉZI BEVITELE

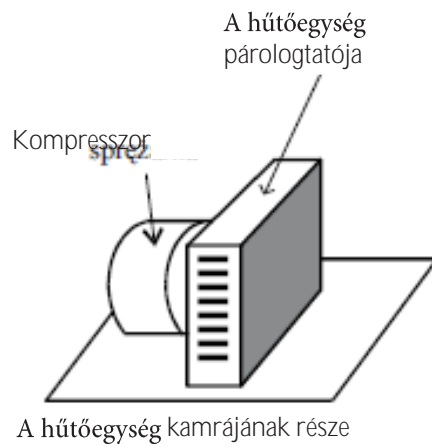
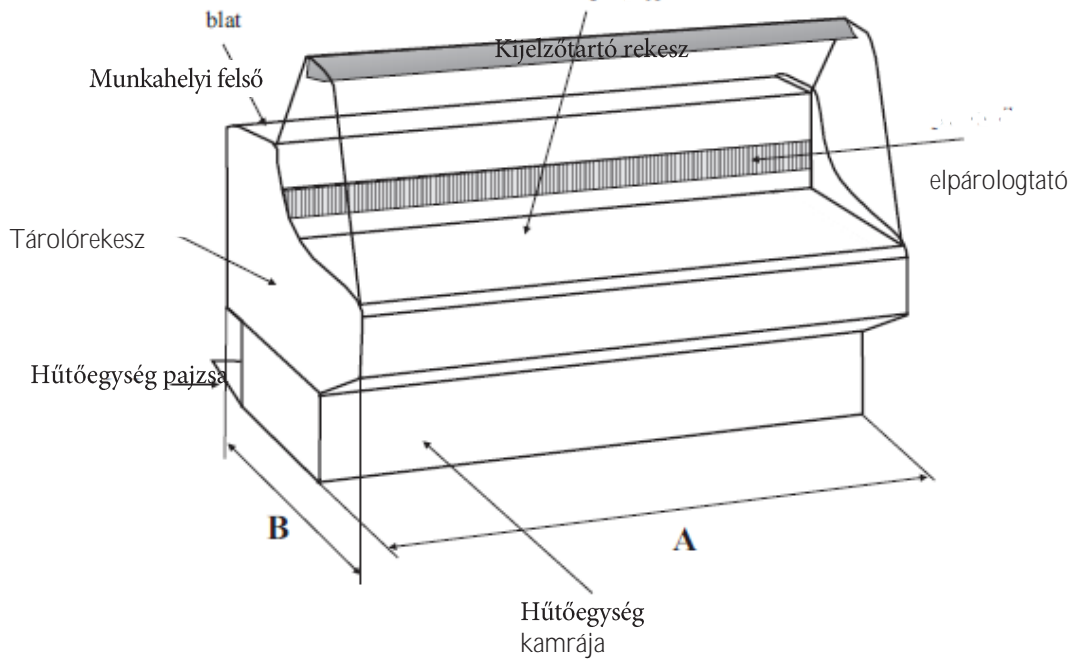
A  g-t automatikus üzemmódban kell megvalósítani. A leolvasztás bármikor kikényszeríthető, ha a kapcsolót legalább 5 másodpercig lenyomva tartjuk. Az 1. dióda villog a kézi leolvasztás során.

## 8 A KÉSZÜLÉKBEN LÉVŐ ÁRUK MAXIMÁLIS SZINTJE



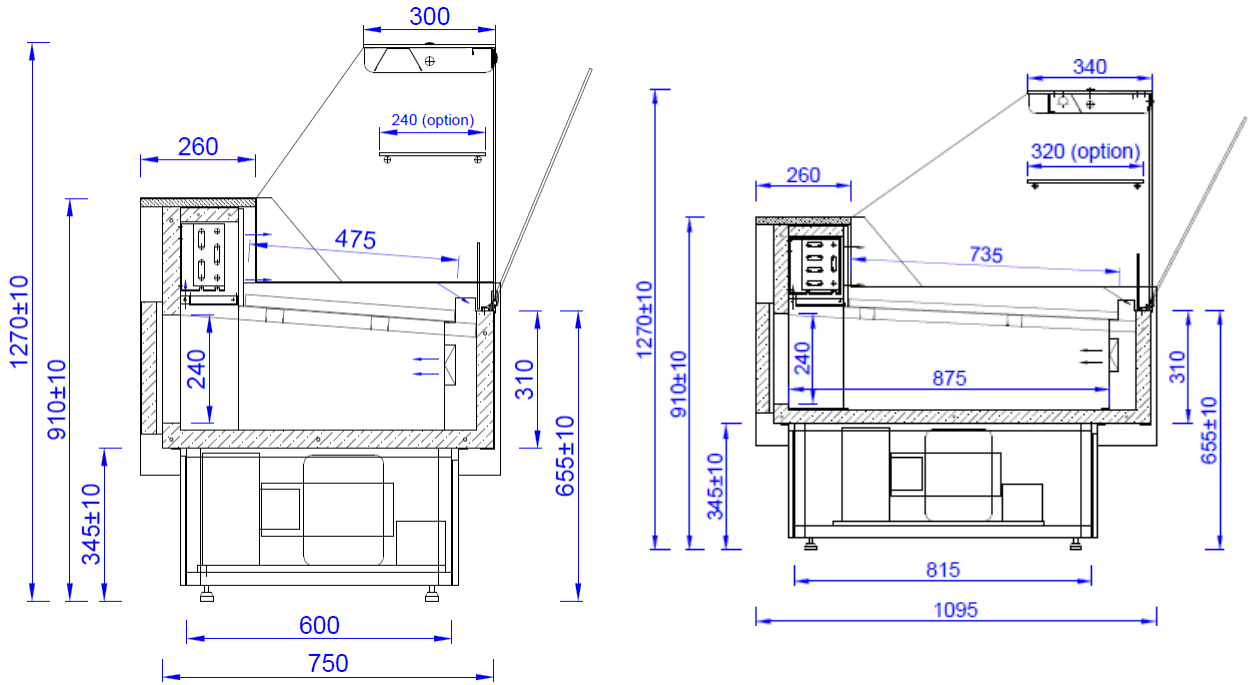
Az eszköz maximális készlet szintjét meghatározó logó.



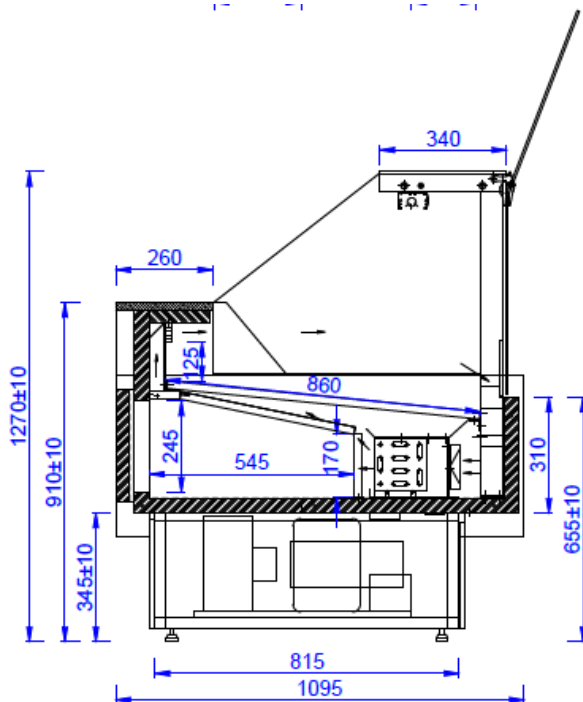


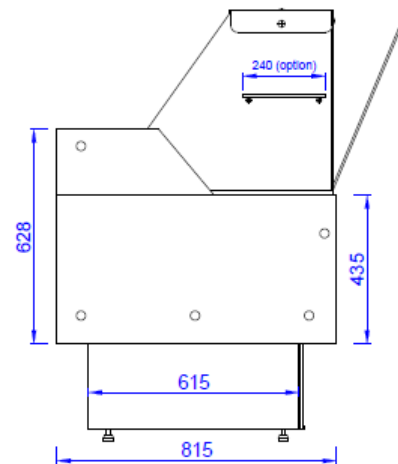
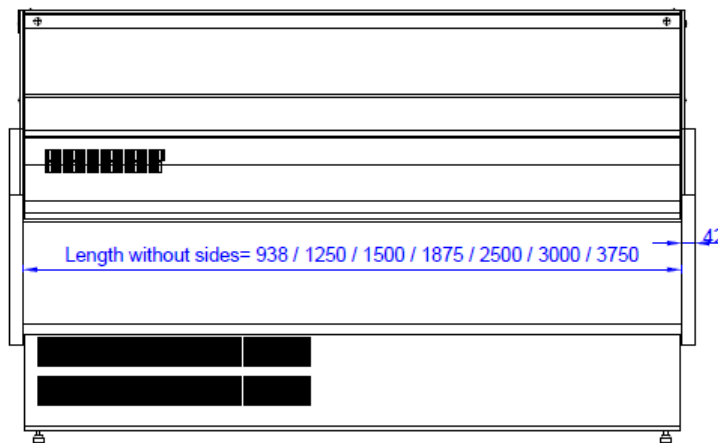
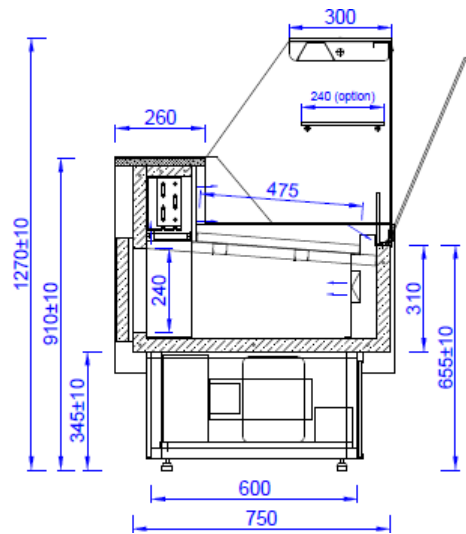
Rys. 1

9 MŰSZAKI RAJZ

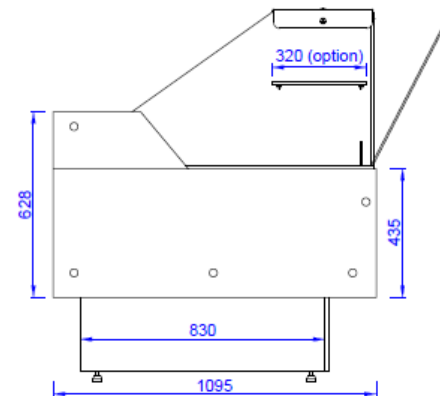
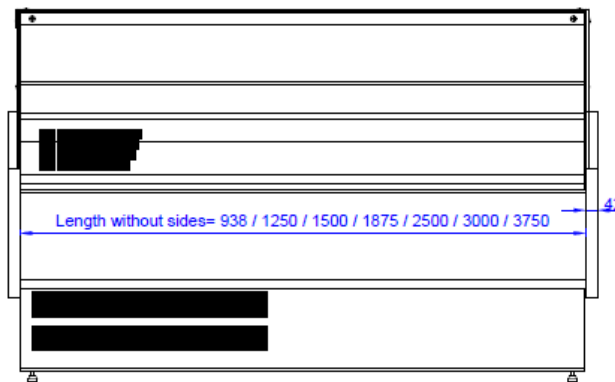
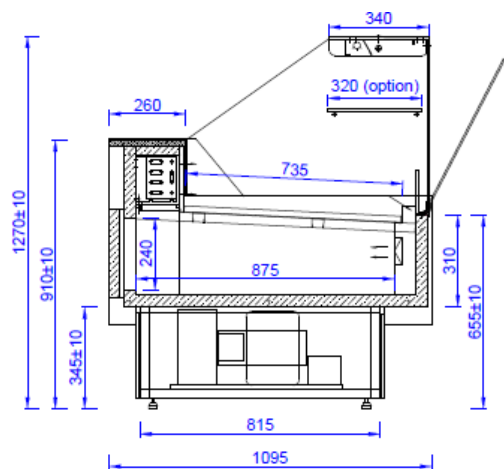


ORIS LIFT





WCH ES BS 08



WCH ES BS 1.1

